

金笛 4G 全网通短信猫 M1806-NC5

产品简介



可靠压倒一切，一切尽在掌握！

www.sendsms.cn

公司：北京春笛网络信息技术服务有限公司

地址：北京市海淀区知春路23号量子银座903室

电话：010 - 8235 5864 , 8235 8387 , 8235 6956 , 8235 6576 , 8235 6577 , 8235 6575

传真：010 - 8235 6576 - 6004

E-mail: service@chundi.com



扫码关注我们

金笛品牌

可靠压倒一切，一切尽在掌握！



金笛短信

金笛是一家集硬件、软件研发、生产、
销售一体的高科技企业。
注册资金2000万元，
产品行销海内外，业内享有极高的美誉度。

公司理念

把方便留给客户，把麻烦留给我们。

产品理念

能简单才不简单。
提供高可靠的短信软硬件，立志把可靠性做到极致。
产品经过十多年的技术积累和积淀，不断迭代升级，
已经日趋完善。

服务理念

产品零缺陷，售后零服务。
不需要服务的产品才是更好的产品。

金笛客户服务团队不论客户大小，一视同仁，客户可以随时
通过QQ，随时随地和客服人员取得联系，通过远程协助软件
提供最贴心的服务。

金笛产品选型图

可靠压倒一切，一切尽在掌握！

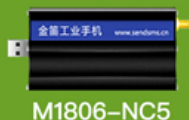
USB口

单USB口

多USB口

4G

2G



M1806-NC5



MG35-FT



M1206B-FT



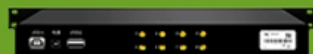
M1806-ME



MG301-FT



MC323



MU-106

串口

单串口

多串口

4G

2G



M1806-NC5



MG35



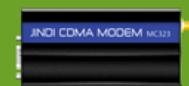
M1206B



M1806-ME



MG301



MC323



RS232

网口



MG35-N



MG301-N



小一体机MN1604



大一体机MN1408



RJ45

产品概述

可靠压倒一切，一切尽在掌握！

金笛 4G全网通短信猫 M1806-NC5

采用**4G**模块
接口为RS232或USB

可与PC机的串口或USB口直接连接
可通过AT指令发送和接收短信

此图为M1806-NC5 USB口



USB口



RS232串口

小巧精致

130克

高效传输

2秒/条

稳定可靠

ESD保护

新铝壳设计，时尚简约

外壳采用铝合金材质，防刮防指纹，坚固耐用
磨砂工艺，高端时尚，质感十足



金笛 4G全网通短信猫 M1806-NC5

可靠压倒一切，一切尽在掌握！

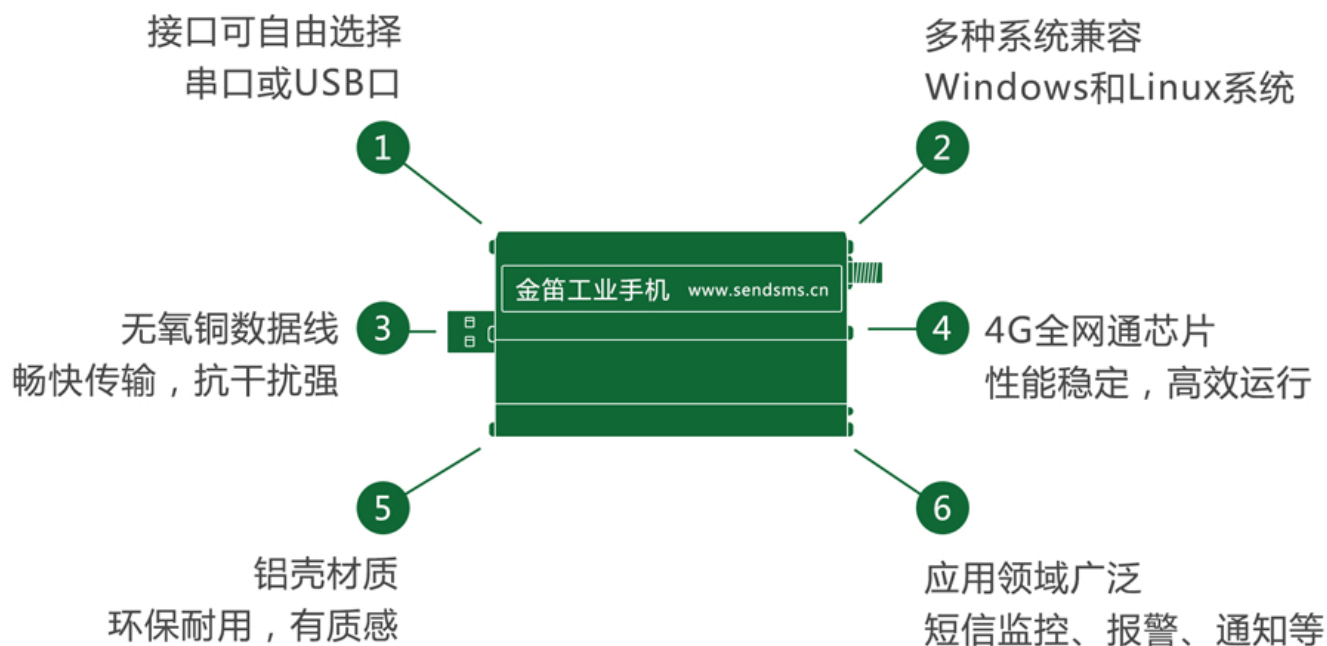
支持移动联通电信4G/3G/2G网络

连接简单，多系统兼容

适用于所有主要的操作系统

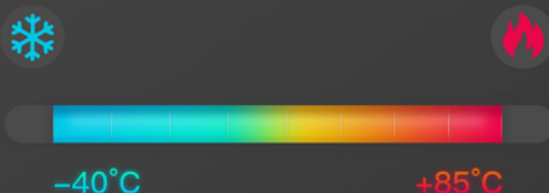
Windows全系列
和 Linux。

让您喜欢它的六个理由



M1806-NC5为4G全网通款短信设备

采用工业级4G模块
支持移动/联通/电信4G网络
向下兼容3G/2G网络



这款设备有着超宽工作温度范围（ -40°C $+85^{\circ}\text{C}$ ），
核心模块采用强劲的ESD保护，
多重防护机制，保证设备可以**7*24**小时不间断工作。

4G

短信猫的优势：

⚡ 发送速度快

发送速度达 **2秒**/条，是普通2G短信猫的 **3倍**

✔ 信号好 ✔ 支持频段多 ✔ 兼容性好

■■■■ 有手机信号的地方都可以使用。

技术规格

可靠压倒一切，一切尽在掌握！

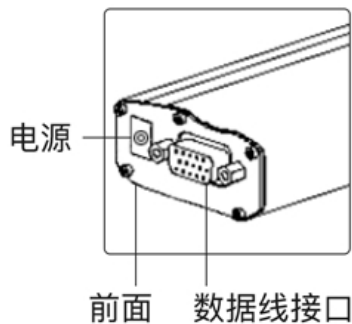
主要参数	处理器	单核 ARM Cortex-A7 处理器，主频 1.2GHZ,256kB 2级缓存
	支持的频段	全网通，支持移动、联通、电信，支持在国外使用。 LTE (FDD)B1/B3/B5/B8 LTE(TDD)B38/B39/B40/B41 WCDMA Band B1/B3/B5/B8 TD-SCDMA B34/B39 GSM/GPRS/EDGE Tri Band 850/900/1800 CDMA2000 1X/EVDO BC0
	语音/数据/短信	<input checked="" type="checkbox"/>
	TCP/IP	基本配置 (TCP\UDP)
	支持多Socket链接	<input checked="" type="checkbox"/>
功能特点	短信发送速度	2秒/条
	AT指令设置	支持标准AT指令集 (Hayes 3GPP TS 27.007 和 27.005)
语音、数据和短信功能	数据业务	GPRS: DL 85.6kbps/UL 85.6kbps EDGE: DL 236.8kbps/UL 236.8kbps WCDMA CS: DL 64kbps/UL 64kbps WCDMA PS: DL 384kbps/UL 384kbps TDD-HSPA: DL 2.8Mbps/UL 2.2Mbps TDD-HSPA+: DL 4.2Mbps/UL 2.2Mbps HSPA+: DL 21.6Mbps/UL 5.76Mbps DC-HSPA+: DL 42Mbps/UL 5.76Mbps CDMA 1X: DL 153.6kbps/UL 153.6kbps CDMA 1xEVDOor0: DL 2.4Mbps/UL 153kbps CDMA 1xEVDOa: DL 3.1Mbps/UL 1.8Mbps LTE FDD: DL 150Mbps/UL 50Mbps@20M BW cat4 (optional LTE Cat.4) LTE TDD: DL 130Mbps/UL 35Mbps@20M BW cat4 (optional LTE Cat.4) LTE FDD: DL 10Mbps/UL 5Mbps@20M BW cat1 (optional LTE Cat.1) LTE TDD: DL 10Mbps/UL 5Mbps@20M BW cat1 (optional LTE Cat.1)
	文本/PDU 格式短信	<input checked="" type="checkbox"/>
	点对点短信 (MT/MO)	<input checked="" type="checkbox"/>
	UCS2 字符管理	<input checked="" type="checkbox"/>
其他功能	外壳	金属
	DIN 导轨安装	<input checked="" type="checkbox"/>
硬件接口	SIM 卡读卡器	3v/1.8v
	数据接口	RS232 15 针串口或USB接口
	电源接口	2.1圆头直流电源 (仅串口设备)
	天线接口	SMA 天线接口 (50Ω)
GSM功能	直流/交流	直流
	GPRS 850	320mA
	GPRS 900	325mA
	GPRS 1800	210mA
	EDGE 850	230mA
	EDGE 900	235mA
	EDGE 1800	185mA
TD-SCDMA功耗	直流/交流	直流
	TDS B34	183mA
	TDS B39	190mA
标准配件	电源	5V3A电源适配器 (仅串口设备)
	吸盘天线	50Ω 5db 3米
	数据线	串口设备配1.5米9孔转15针串口线 USB设备配2米USB延长线

产品模型

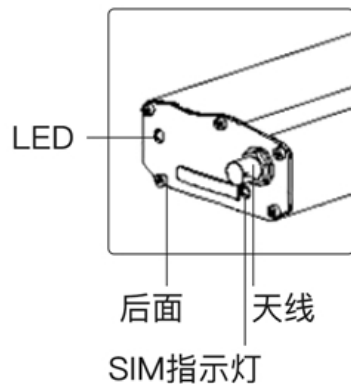
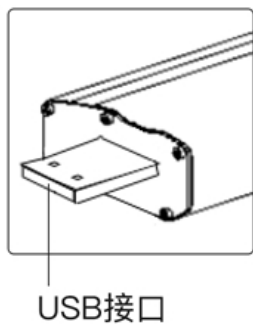
可靠压倒一切，一切尽在掌握！

M1806-NC5外观

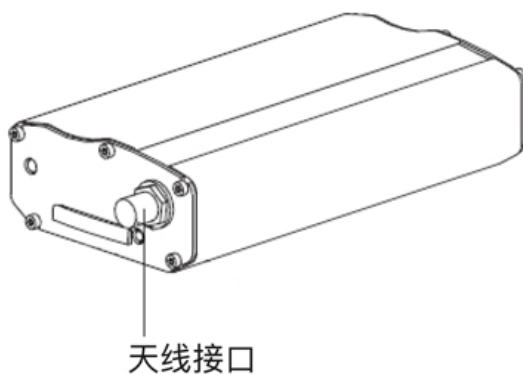
串口设备



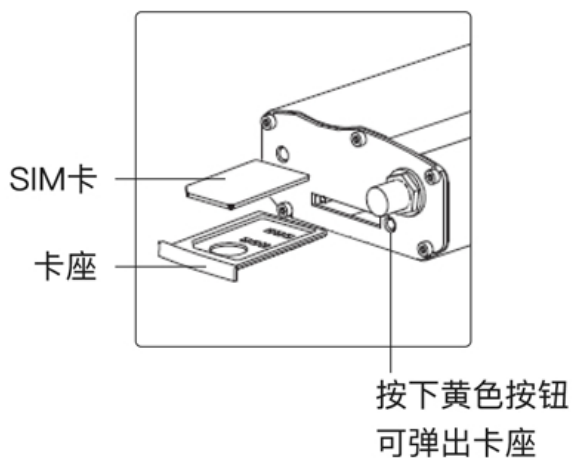
USB口设备



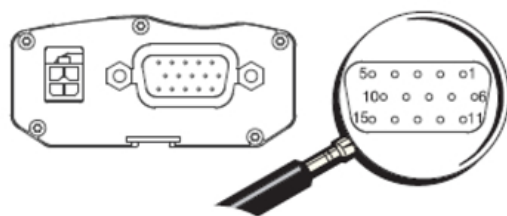
天线连接



SIM卡



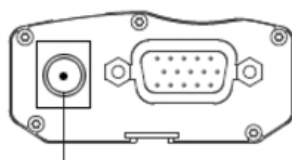
数据线连接



数据连接定义

	PIN	EIA	CCIT	Designation
RS 232	1	DCD	109	Data Carrier Detect
	6	RX	104	Receive Data(out)
	2	TX	103	Transmit Data
	8	DTR	108.2	Data Terminal Ready
	9	GND		Signal ground
	7	DSR	107	Data Set Ready
	12	RTS	105	Request to send
	11	CTS	106	Clear to send
	13	RI	125	Ring indicator
Audio	4	MICROPHONE(+)		
	5	MICROPHONE(-)		
	10	SPEAKER(+)		
	15	SPEAKER(-)		
Reset	14	RESET		
	3	RESERVED		

电源接口



电源

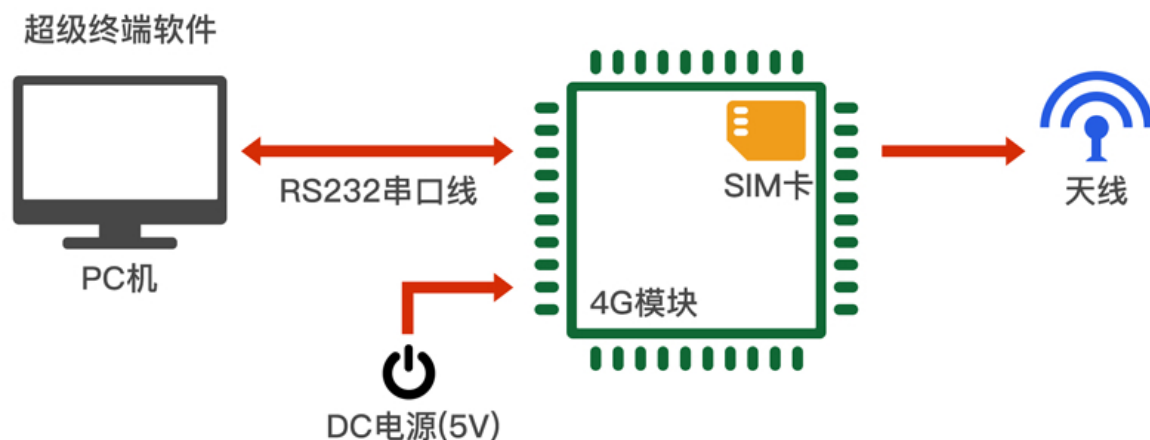
指示灯

指示灯状态	状态说明
不亮	没有开机或没有供电
常亮	没有SIM卡，信号不好或找不到网络
快闪	正常待机状态；工作状态；发短信或打电话

信号强弱判断

AT+CSQ返回结果	信号质量
14~31	可以正常工作
0~13 和 +99	不能正常工作

连接示意图



产品细节

可靠压倒一切，一切尽在掌握！

金笛 4G全网通短信猫 M1806-NC5

体积小巧 约一只手掌大小



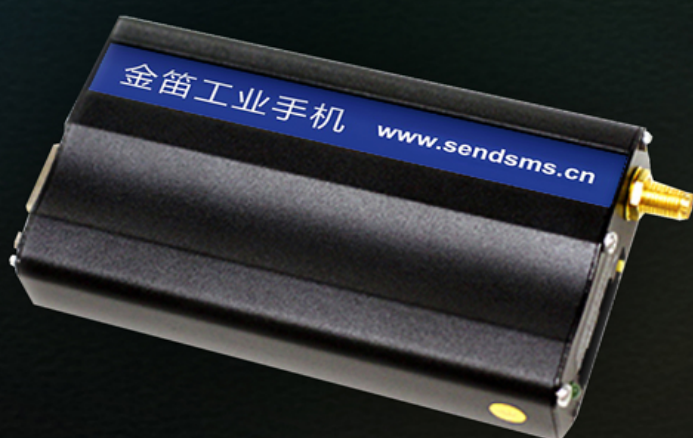
金笛 4G全网通短信猫 M1806-NC5

精工细作

细节决定成败

采用精工铝材 经阳极氧化处理

高档品质保证



USB口设计

采用USB2.0公头接口
适用于绝大部分主机和服务器





卡槽设计

抽屉式卡托设计
完美防尘

串口设计

15孔插头既满足数据传输
又可以语音通话



天线接头设计

采用纯铜接头材质
信号更强更稳定



防伪标签设计

激光防伪
金笛正品质量保证



产品图片

可靠压倒一切，一切尽在掌握！

M1806-NC5分为**USB口**和**串口**。

需要连接电脑主机，USB口不需要电源线，插入电脑即用。

串口需要电源线，并插入电脑使用。

正面



USB口

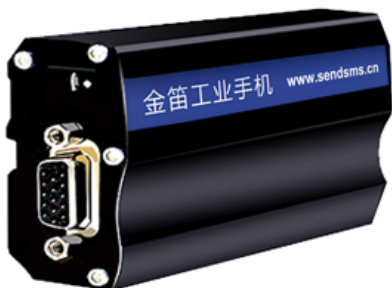


RS232串口

背面



侧面



产品配件

可靠压倒一切，一切尽在掌握！

追求更安全的电源 为设备用电保驾护航

符合CCC、CE、UL、CSA等安全认证标准要求
原厂生产工艺确保性能稳定



1. 供电

金笛短信猫串口配套品牌电源，具有CCC、CE、UL、CSA等安全认证，故障率小于万分之一，远非普通山寨开关电源可比。

金笛短信猫USB口增加了稳压电路，无论是USB1.0、USB2.0、USB3.0都有很好的兼容，在USB电压不稳或者不达标时，仍然可以长期稳定工作。



玄英黑

2m 更好的呈现

高性能传输电流，7*24 小时稳定工作

采用柔软度适中的材料，柔韧有弹性，经久耐用，不易变形

2. USB数据传输

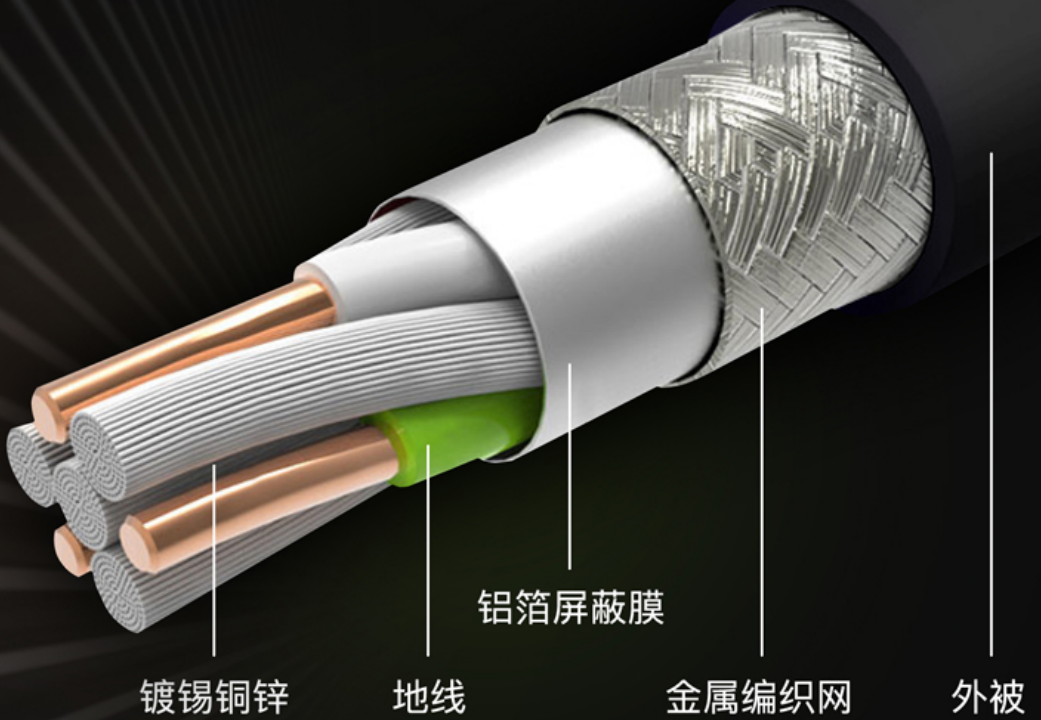
您可能有这样的经历，插机箱前的USB不识别，插机箱后的USB就正常。差别就在于前面的USB口阻抗大，或屏蔽层做得不好。标注的USB数据线应该有纯铜或是镀锡铜作为传输内芯，外层有铝箔和金属编织网进行屏蔽以保证USB数据线信号的稳定传输，防止周围电磁场的干扰。外被采用柔软适中的材料来保护内部线材，避免外界的伤害。

很多厂商为了降低价位，把这些都省略了，把延长线里的铜芯信号线换成了铝芯，造成了GSM MODEM工作的不稳定。

金笛短信猫玄英黑USB数据线使用无氧铜的内芯，使用阻抗小且损耗小的全铜电缆，不仅时尚美观，有良好的屏蔽层（玄英黑外套里面是很高的锡箔皮），传输性能稳定、高速，并且能够适应不同的环境进行数据传输。

优质线材

采用镀锌铜材质线芯，不惜投入更高的线材成本，
通过增大电芯面积，有效降低电阻率，
大大减小压降值，稳定传输，防止周围电磁场的干扰，
电流传输速度更快，更可靠。

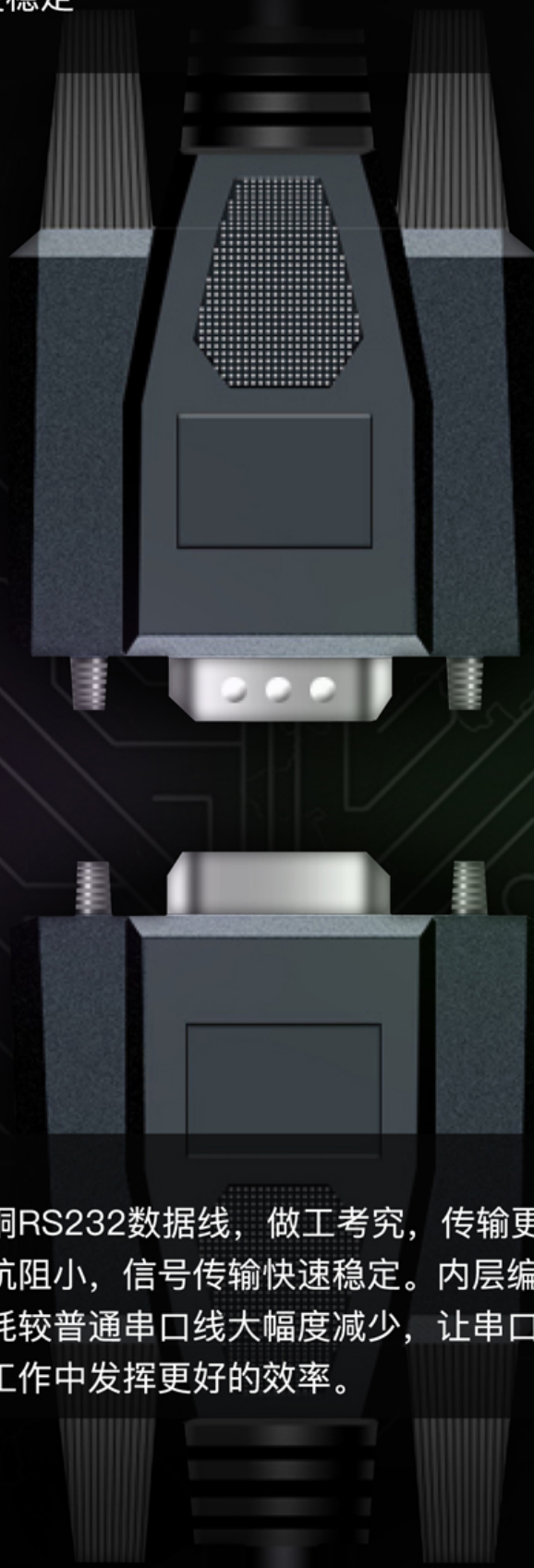


USB接头提供一组5V的电压，可作为相连接USB设备的电源。实际上设备接收到的电源可能会低于5V，只略高于4V。USB规范要求在任何情形下，电压均不能超过5.25V；在最坏情形下（经由USB所连接的LOWPOWER设备）电压均不能低于4.375V，一般情形电压会接近5V。许多山寨USB猫劣质的USB延长线并不能提供足额电流，直流电的传输距离是有限的，由于导线本身的电阻性，任何导线都有电阻，USB供电正好就是直流低电压供电，传输线损耗是越不过去的坎，只能在一定范围内尽量小的减少其影响。

一根劣质的USB延长线 2.6Ω ，通过1A的电流，在线上降压2.6V，导致供电不足，需要经常插拔重启，不能长期7*24小时稳定工作。同样一根1.5米的USB延长线，有卖2元一根有卖20元一根，USB端口为外部设备提供 $5V\pm 5\%$ 的供电电压，每个USB端口最大输出电流为500mA，过长或质量太差的USB延长线，就会造成信号不稳、死机、或者硬件出错等情况。

安全用材，可靠与速度兼备

做工考究，不仅加粗铜芯设备，线材粗实更可靠
保证传输更稳定

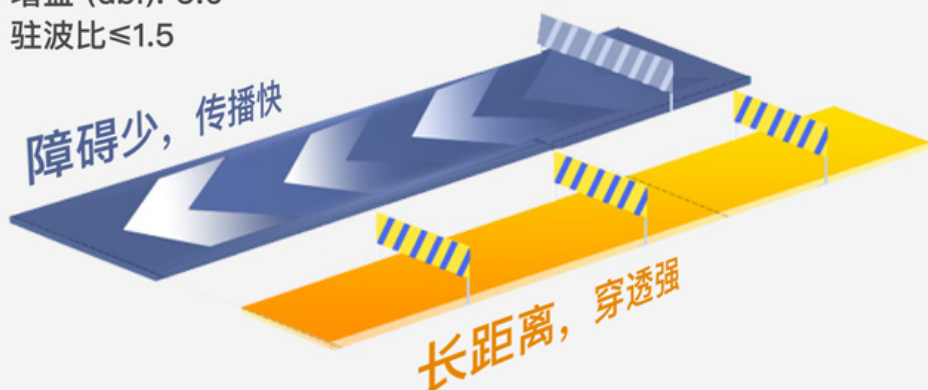


3. 数据线（串口）

金笛委托工厂定做的工业级高质量纯无氧铜RS232数据线，做工考究，传输更稳定。加粗铜芯设计，提升传导供电率，抗阻小，信号传输快速稳定。内层编织屏蔽设计，有效减少外界信号干扰，损耗较普通串口线大幅度减少，让串口数据在传输过程中减少出错概率，设备在工作中发挥更好的效率。

信号更强，覆盖更广

增益 (dbi): 5.0
驻波比 ≤ 1.5



4. 天线

GSM天线是信号强弱的关键因素。天线增益不仅是天线最重要的参数之一，而且对无线通信系统的运行质量也非常重要。增加天线增益，就可以增大某个方向上的信号覆盖范围。配套的GSM天线是我公司委托工厂定制开发的，采用全金属棒吸盘天线，在高度不超过100mm，增益 (dbi): 5.0，是普通短棒天线的2倍以上。驻波比： ≤ 1.5 。

金笛短信中间件 WEB版 V2.6.6

127.0.0.1:8090/main.jsp

序号	端口号	波特率	AT标识	SIM卡号	信号强度	芯片厂商
1	COM1	9600	不AT			
2	COM2	115200	OK	89960C10114F0081333	22, 99	Hiawei/M3301

金笛短信服务配置 5.1.104

数据库配置(O) 日志表记录(O) 提交短信(B)

待发记录(O) 接收黑名单(B) 拆分计算(B)

服务管理

注册服务(B) 卸载服务(B) 保存退出(O)

启动服务(O) 停止服务(O) 运行信息(O)

配置设备, 请先停止运行中的服务

请先选择通讯参数: 自动检测(O)

通讯端口: COM1

通讯参数: 9600,n,8,1

使用此端口设备 仅工作于接收短信模式 网关服务

发送优先, 否则接收优先

启用接收到的短信自动回复功能

回复内容: 来信已收到+

启用接收到的短信自动转发功能

转发目标:

自动路由到不同运营商短信 报铃时长(S): 0

启用模拟发送模式 国际代码: 86

此端口每天最大发送条数(0为不限制): 0

短信执行 AT 指令的超时秒数: 30

发送失败时尝试重新发送的次数: 3

5. 配套软件

再好的硬件，也需要优秀的软件配合，才能达到理想的运行效果。针对运营商锁卡、封卡的情况，金笛软件通过监控模块和看门狗模块自动判断，自动根据响应返回结果运行指定动作，比如自动重启硬件，自动重启软件，自动延时重发等，无需人工干预，让您高枕无忧。

包装清单

USB口配件包装



产品



USB延长线



天线



说明书

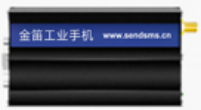


光盘



保修卡

串口配件包装



产品



数据线



天线



电源



说明书



光盘



保修卡

软件选型

金笛短信中间件WEB版

金笛短信中间件WEB版提供数据库和HTTP接口，实现短信发送和接收。有失败重发机制。支持Windows和Linux全平台，支持短信猫、猫池、短信网关、短信app。适用于各种开发语言。支持短信回调机制，即：收到短信后执行用户自己的HTTP程序调用。支持Email转短信功能。

金笛短信中间件VC版

金笛短信中间件VC版提供数据库和命令行接口，实现短信发送和接收。有失败重发机制。运行环境支持Windows全系列，支持短信猫，猫池和短信网关发送。适用于各种开发语言。适合支持命令行调用的短信报警、通知类应用。

金笛短信设备检测工具

金笛短信设备检测工具下载可自动检测金笛短信设备端口号、连接速率、AT反馈是否正常、是否读SIM卡等。

购买后的安装测试

金笛短信设备检测 U1.6 2019-10-23 11:27:02

端口号	波特率	AT标识	SMS卡号	信号强度	设备序列号
COM1	115200	不AT	未读卡	无信号	无效序列号
COM120	115200	OK	898600650118F0054356	30,99	

cost time 2120 ms